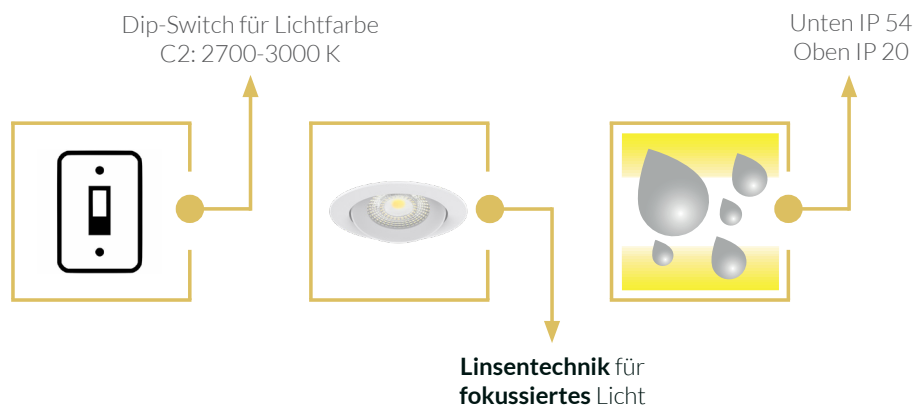


ERIS

Linsentechnik für gebündelte Lichtwirkung

verolight



FLEXIBLER LED-EINBAUSPOT FÜR GEZIELTE AKZENTBELEUCHTUNG

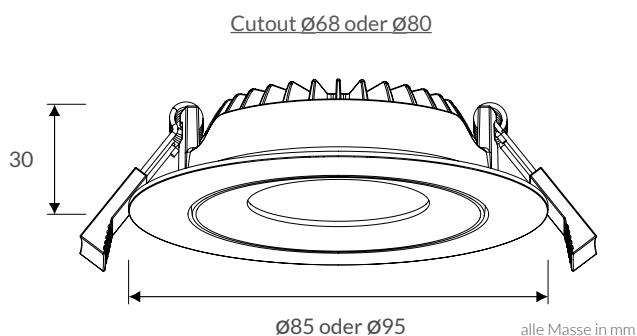
- **GEBÜNDELTE LICHTWIRKUNG:** 36° ABSTRAHLWINKEL FÜR GEZIELTE AKZENTBELEUCHTUNG
 - DIP-SWITCH FÜR LICHTFARBE C2: 2700-3000 K
- INKL. NETZTEIL ON-OFF/PHASECUT MIT LEISTUNGS-DIP-SWITCH ODER DALI
 - ALUMINIUMGEHÄUSE FÜR LANGLEBIGKEIT
 - RICHTBAR FÜR FLEXIBLE LICHTAUSRICHTUNG 30°
 - SUPERSLIM MIT 30 MM EINBAUTIEFE
- FRONTSEITIG IP 54 SPRITZWASSERGESCHÜTZT, RÜCKSEITIG IP 20
 - INKL. NETZTEIL UND ANSCHLUSSKABEL

Technische Daten

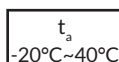
Leistung	8 W	
Cut-Out ø	68 mm	80 mm
Lichtfarbe	C2: 2700-3000 K	
Lichtstrom	520 lm - 820 lm	
Lichtausbeute	65-102 lm/W	
CRI (Ra)	>90	
Abstrahlwinkel	36°	
Schutzart	unten IP 54 / oben IP 20	
Schutzklasse	II	
Spannung	AC 230 V	
Strom	I _{out} = max. 180 mA *	
Netzteil	Phasecut mit Leistungs-Dip-Switch oder DALI	
Umgebungstemperatur	-20°C~40°C	
Lebensdauer	50.000 h	
Gehäusematerial	Aluminium	
Gehäusefarbe	weiss RAL 9016	

* DALI: Der Ausgangsstrom muss auf maximal 180 mA voreingestellt werden und darf ausschliesslich bis zu dieser Leistungsgrenze genutzt werden; eine Erhöhung ist unzulässig, kann zu einem Defekt führen und schliesst jegliche Garantie aus, während eine Reduzierung der Leistung zulässig ist.

Masse



Artikel-Nr.	inkl. Netzteil	Cut-Out	Gehäusefarbe
95.ER68W.C2.PC	Phasecut	Ø 68 mm	weiss
95.ER80W.C2.PC	Phasecut	Ø 80 mm	weiss
95.ER68W.C2.DA	DALI	Ø 68 mm	weiss
95.ER80W.C2.DA	DALI	Ø 80 mm	weiss



Allgemeine Hinweise

- Die Hinweise der Montage- und Betriebsanleitung sind vor der ersten Inbetriebnahme zu beachten!
- Bei fehlerhafter Installation erlischt der Garantieanspruch!
- Wartung oder Reparaturen an der Leuchte sind nur durch die Verolight AG oder einen autorisierten Service-Partner durchzuführen!

Alle Angaben ohne Gewähr. Technische Änderungen beruhen auf der permanenten Weiterentwicklung unserer Produkte und können daher, ohne vorherige Ankündigung, von den Angaben abweichen. Fotos und Bilder verstehen sich als Beispielbilder.

Sicherheitshinweise

- Die Installation darf nur durch Elektrofachkräfte erfolgen.
- Das Gerät ist bestimmungsgemäss und nur in einwandfreiem, unbeschädigtem Zustand zu betreiben.
- Für die Installation und den Betrieb des Geräts sind die nationalen Sicherheits- und Unfallverhütungsvorschriften zu beachten.

Entsorgungshinweise

- Die Leuchte kann an den Händler zurückgegeben werden oder ist gemäss den nationalen Bestimmungen zu entsorgen.